

Код производителя указан на упаковке в соответствии к буквой:

- А - ООО "ЕС-МЕБЕЛЬ", 440034,Россия,г. Пенза,ул. Калинина,д.135Б,лит.А, оф.5
- Б - ООО "ФАВОРИТ-МЕБЕЛЬ", 440068,г.Пенза,ул.Терновского,д.222А
- В - ООО "ДАК-МЕБЕЛЬ", 440004,Россия,г. Пенза,ул. Рябова,д.9
- Г - ООО "МК БТС",440008,г.Пенза,ул.Захарова,д.18,ком.2

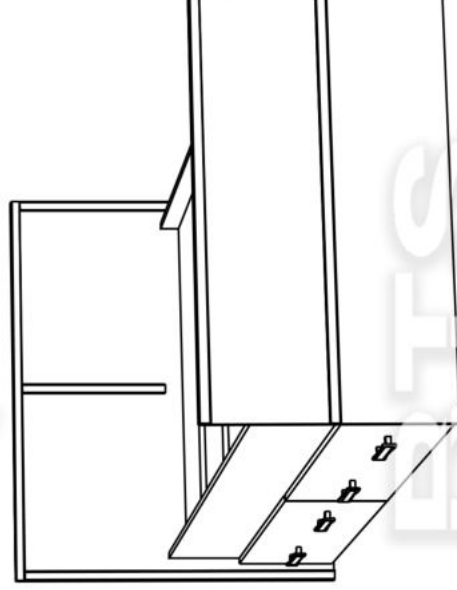
Д- ИП Подмарёв С.В. ,440008,г. Пенза ул. Коммунистическая,д.21,кв.7

## Инструкция по сборке и эксплуатации мебели

### Набор мебели для спальни «Сакура»

### Кровать одинарная с выкатными ящиками 0,9

02-03.008



Габаритные размеры  
Ширина (мм): 1050  
Глубина (мм): 2034  
Высота (мм): 860

#### ОБЩИЕ ТЕХНИЧЕСКИЕ УКАЗАНИЯ

Настоятельно рекомендуем перед началом сборки внимательно ознакомиться с данной инструкцией, проверить наличие всех деталей и фурнитуры согласно комплекточным ведомостям, убедиться в их качестве (отсутствие царапин, сколов, вмятин и т.д.) т.к. претензии по количеству комплектующих и качеству изделия после сборки не принимаются

Сборку советуем производить вдвоём на ровной поверхности, в качестве подкладочного материала рекомендуем использовать гофрокартон от упаковок.

Производитель оставляет за собой право вносить изменения не нарушающих внешнего вида и габаритных размеров изделий (замена крепёжной фурнитуры, ножек, ручек и т. д. на аналог).

#### Правила эксплуатации

Для длительного сохранения эксплуатационных и эстетических качеств мебели необходимо соблюдать следующие правила по уходу за мебелью во время ее эксплуатации:

- эксплуатировать мебель в сухом, проветриваемом помещении с температурой воздуха от +10 С до +40 С и относительной влажностью воздуха не более 70%
- в процессе эксплуатации мебели возможно ослабление крепежной фурнитуры - необходимо ее поправлять
- при эксплуатации изделий имеющие декоративные решения в виде стекла или зеркал необходимо помнить, что эксплуатация стекла и зеркал с трещиной сопряжено с риском получения травм. Следует немедленно заменить стекло/зеркало при появлении трещин.
- не допускать скопления влаги на поверхностях изделий во избежание набухания щитов и отклейки кромок
- беречь поверхности от механических повреждений, не ставить на поверхность горячие предметы
- при чистке использовать влажную ткань с применением специальных средств по уходу за мебелью с последующей протиркой поверхностей насухо
- не допускайте попадания на поверхность веществ, таких как растворители, бензин, обезжиривающие средства и др.

#### Гарантийные обязательства

- Изготовитель гарантирует соответствие мебели требованиям ГОСТ 19917-2014, ТР ТС 025/2012, при соблюдении условий транспортировки, хранения, сборки (для мебели, поставляемой в разобранном виде), эксплуатации.
- Срок службы изделия - 5 лет (при соблюдении условий эксплуатации мебели).
- Гарантийный срок эксплуатации мебели - 18 месяцев.

### Набор мебели для спальни «Сакура»

### Кровать одинарная с выкатными ящиками 0,9

02-03.008

### **Уважаемый покупатель!**

Благодарим за выбор мебели марки «BTS». В целях сохранности наша мебель поставляется в разобранном виде. Напоминаем, что в стоимость изделия услуга сборки не включена. Если Вы предпочли собрать мебель самостоятельно, надеемся, что процесс сборки доставит Вам удовольствие и не займет много времени.

При покупке мебели настоятельно рекомендуем убедиться в наличии всех деталей сверяясь с комплектовочной ведомостью, т.к. после сборки изделия претензии по количеству и качеству сборочных единиц не принимаются.

Во избежание недоразумений, просим внимательно следовать алгоритму сборки изделия.

### **Рекомендации по сборке.**

Перед началом сборки и дальнейшей эксплуатации внимательно ознакомьтесь с настоящим руководством и следуйте его рекомендациям.

Для Вашего удобства рекомендуем собирать мебель вдвоем, на ровной поверхности, соблюдая последовательность согласно представленной схеме.

### **Правила пользования и эксплуатации изделия**

Уважаемый покупатель, срок эксплуатации мебели напрямую зависит от Вашего бережного отношения к ней:

- Не допускайте попадания воды на изделие во избежание разбухания поверхностей. В случае контакта с водой, насухо протрите поверхность мягкой тканью
- Не ударяйте поверхность острыми, тяжелыми или твердыми предметами;
- Не ставьте на поверхность раскаленные предметы;
- При чистке, во избежание повреждения поверхностей, не используйте щетки, жесткие ткани, зернистые порошки. Для ухода используйте специальные средства, предназначенные для мебели;
- Не допускайте попадания на поверхность веществ, таких как растворители, бензин, обезжиривающие средства и т.п.;
- Периодически, в случае ослабления резьбовых соединений, необходима их подтяжка;
- Если у Вас возникает желание самостоятельно модифицировать изделие, помните что в этом случае наша гарантия на товар распространяться не будет;
- Несоблюдение каких-либо из вышеуказанных условий, повлекшие увеличение возникновения дефектов мебели, являются основанием для утраты права на гарантийное обслуживание.

### **Комплектация фурнитурой**

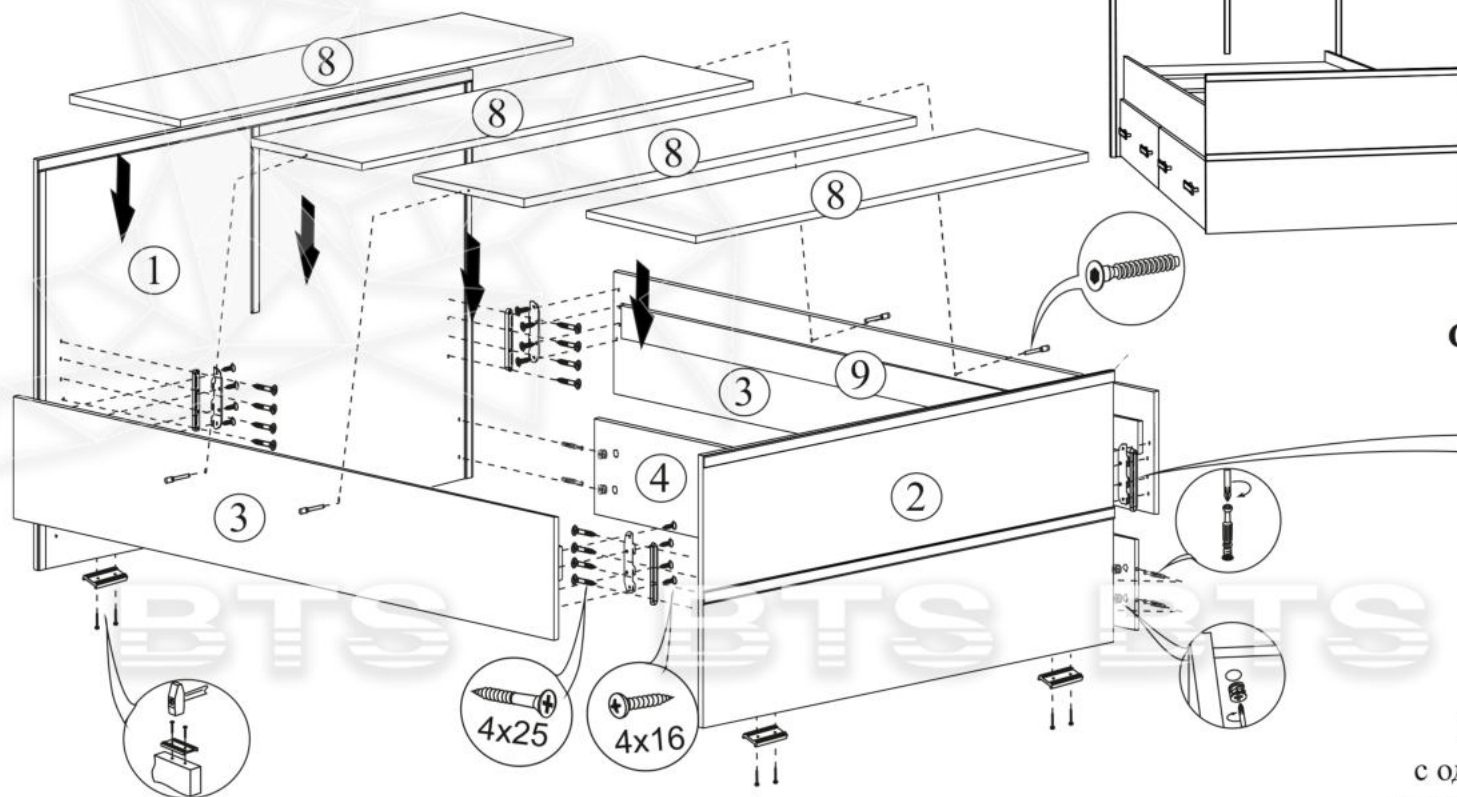
Обозначение	Наименование	Кол-во	Ед.изм.
	Ручка S-145	4	шт.
	Ролик-опора	8	шт.
	Эксцентриковая стяжка	8	кмп.
	Навес для царг	2	кмп.
	Евроключ	1	шт.
	Евровинт 7x50	13	шт.
	Шкант 8x30	8	шт.
	Шуруп 4x16	33	шт.
	Шуруп 4x25	17	шт.
	Гвоздь 2x20	50	шт.
	Подпятник	6	шт.
	Заглушка	8	шт.

При необходимости, по Вашему усмотрению, для усиления каркаса изделия просверлить отверстия на Царгах №1 и Проложках №8 с помощью дрели/шуруповерта «сквозным» сверлом (острым). Отверстия сверлятся по Вашему усмотрению, главное чтобы они были симметричны. Далее с помощью евровинтов прикрутить Проложки №8 к Царгам №3. Вставить заглушки.

Важно: не сверлить Царги №3 «глухим» сверлом, т.к. при сверлении образуются сколы, связанные с выровом лакокрасочного покрытия.

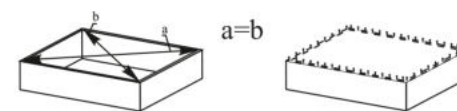
Если при сверлении образовались сколы,выровы и т.д. претензии по качеству не принимаются.

## Схема сборки Кровать односпальная с выкатными ящиками 0,9

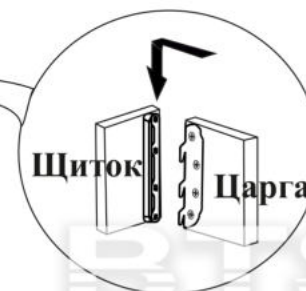


Для правильного открывания ящиков, необходимо выровнять диагонали каркаса ящика (Рис.1) и только потом прибить ЛДВП не нарушая диагонали.

Рис.1



### Схема установки навеса для царг



### ВНИМАНИЕ!!!

Боковины ящика закрошены с одной стороны, поэтому отверстия под стяжку направлены в одну сторону.

### Порядок сборки выдвижного ящика

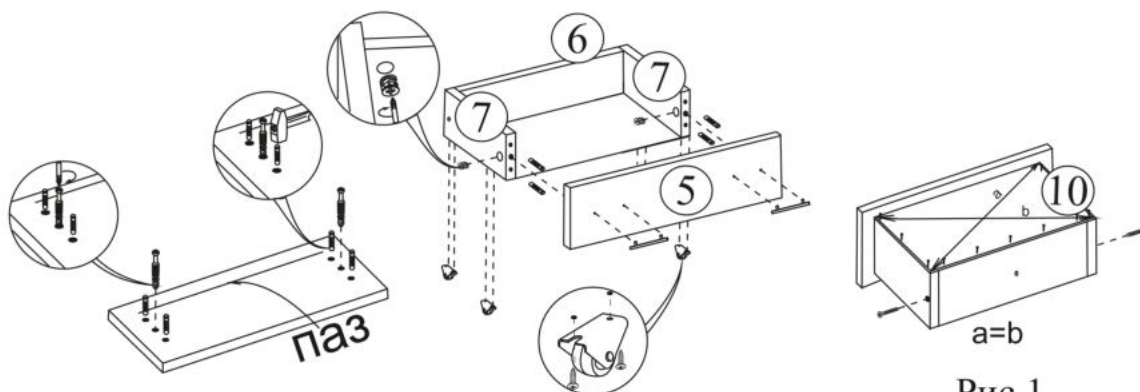


Рис.1

Качество мебели зависит от качества сборки.  
Рекомендуем доверять сборку специалистам.

### Комплектация деталей

Поз.	Наименование	Длина	Ширина	Кол-во	№ уп-ки
1	Щит головной	1050	860	1	1
2	Щит ножной	970	650	1	1
3	Царга	2000	256	2	2
4	Накладка	2000	190	4	2
5	Фасад	990	250	2	2
6	Вязка ящика	900	150	2	2
7	Боковина ящика	500	150	4	2
8	Проложка	900	420	4	3
9	Планка	1830	70	2	2
10	ЛДВП ящика	930	505	2	1